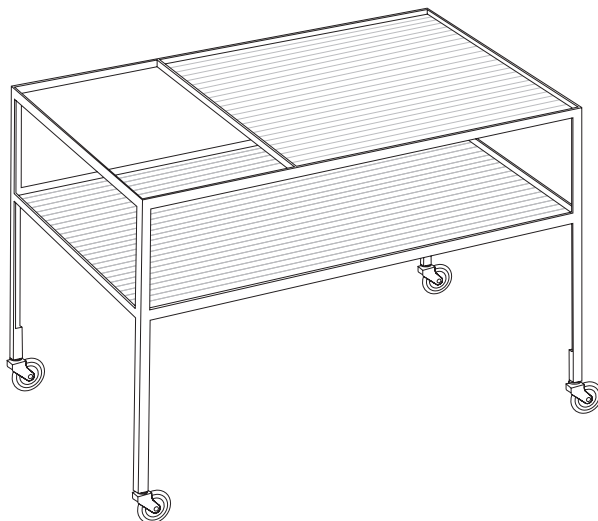
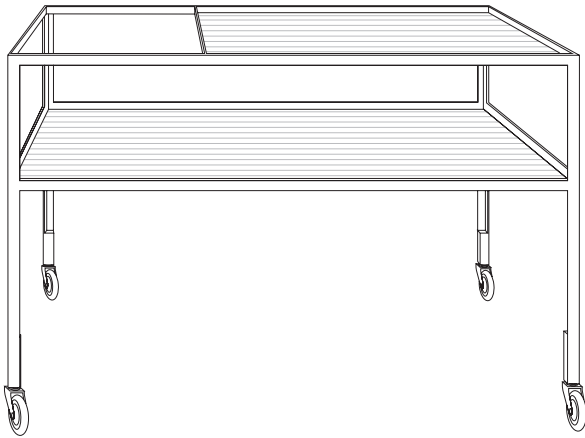


Barwagen
Gestalter
Herbert Hirche
1956

Länge: 700 mm
Breite: 464 mm
Höhe: 506 mm

Rahmen
Stahlwinkel Schwarz RAL 9005 pulverbeschichtet
Riffelglas 4 mm Sicherheitsglas x



Ersatzscheiben: 2 Stück x

RICHARD LAMPERT

Richard Lampert
GmbH & Co KG

Gaisburgstraße 12 b
D 70182 Stuttgart

Fon 0711 860 20 70
Fax 0711 860 20 720

www.richard-lampert.de
mail@richard-lampert.de