

SKYGARDEN S2

Montage	: Pendel
Deckenbefestigung	: Stahlkabelabhängung
Beschreibung des Lampen	: 1 x MAX 230W E27 HSGS
Umgebung	: Innenbeleuchtung
Ausführung	: Weiß, braun, Gold, Schwarz
Design-Auszeichnungen	: Edida 2008, Red Dot Design Award
Technische Beschreibung	<ul style="list-style-type: none"> • Pendelleuchte mit diffusem Licht. Kuppel aus mechanisch bearbeitetem Gipsguss mit weiß lackierter Innenfläche und Außenfläche in folgenden Farbausführungen: Rostrot, glänzend schwarz, glänzend weiß oder mattgold. Gipskuppelhalterung aus weiß flüssiglackierter, druckgegossener Aluminiumlegierung. Oberer Leuchtenhals aus druckgegossener Aluminiumlegierung, poliert und am sichtbaren Teil mit transparentem Schutzlack überzogen. Obere Kabelführung und Regulierring aus schwarzem, spritzgepresstem PC. Regulierring aus gedrehtem, verzinktem Stahl. Oberer und unterer Dämpfer aus transparentem, spritzgepresstem Silikon. Lampenhalterung und Halterungsbefestigung aus schwarzem, spritzgepresstem PPS. Diffusor aus doppeltem, mundgeblasenem Opalglas Befestigungsring des internen Glasdiffusors aus spritzgepresster, im Alodine-Verfahren verchromter Aluminiumlegierung. Stoßdämpfer aus transparentem, spritzgepresstem Silikon. Randring Skygarden 1 aus rostfreiem, mechanisch gezogenem Stahl AISI 304, photoeätzt. Baldachin aus spritzgepresstem PC, grau, passend zum Leuchtenkörper lackiert.

ELEKTROTECHNIK

Notleuchte	: Ohne
Spannung (V)	: 230

TECHNISCHE DATEN

Einspeisung	: Elektroanschluss
Gewicht (kg)	: 24



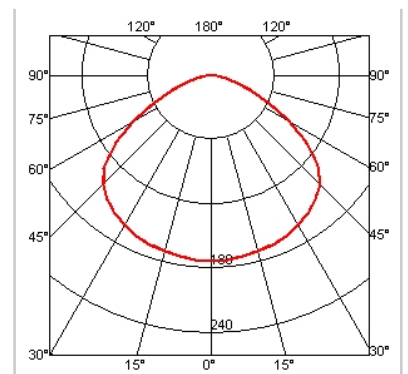
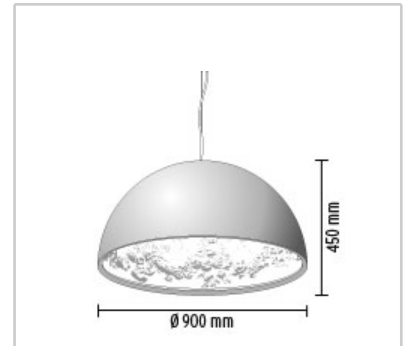
Skygarden S2
design by Marcel Wanders

Pendelleuchte mit diffusem Licht

Reference Code

● F6420044	Gold
● F6420047	braun
● F6420030	Schwarz
○ F6420009	Weiß

Zertifizierungen, Gütezeichen



SKYGARDEN S1

Montage	: Pendel
Deckenbefestigung	: Stahlkabelabhängung
Beschreibung des Lampen	: 1 x MAX 150W E27 HSGS/F
Umgebung	: Innenbeleuchtung
Ausführung	: Weiß, braun, Gold, Schwarz
Design-Auszeichnungen	: Edida 2008, Red Dot Design Award
Technische Beschreibung	<ul style="list-style-type: none"> • Pendelleuchte mit diffusem Licht Kuppel aus mechanisch bearbeitetem Gipsguss mit weiß lackierter Innenfläche und Außenfläche in folgenden. Farbausführungen: Rostrot, glänzend schwarz, glänzend weiß oder mattgold. Gipskuppelhalterung aus weiß flüssiglackierter, druckgegossener Aluminiumlegierung. Oberer Leuchtenhals aus druckgegossener Aluminiumlegierung, poliert und am sichtbaren Teil mit transparentem Schutzlack überzogen. Obere Kabelführung und Regulierring aus schwarzem, spritzgepresstem PC (Polycarbonat). Regulierring aus gedrehtem, verzinktem Stahl. Oberer und unterer Dämpfer aus transparentem, spritzgepresstem Silikon. Lampenhalterung und Halterungsbefestigung aus schwarzem, spritzgepresstem PPS (Polyphenylsulfid). Diffusor aus doppeltem, mundgeblasenem Opalglas Befestigungsring des internen Glasdiffusors aus spritzgepresster, im Alodine-Verfahren verchromter Aluminiumlegierung. Stoßdämpfer aus transparentem, spritzgepresstem Silikon. Randring Skygarden 1 aus rostfreiem, mechanisch gezogenem Stahl AISI 304 mit chemischer Photogravur Deckenhalterung aus verzinktem Pressstahl. Baldachin aus grauem, spritzgepresstem PA6 (Nylon) mit 30% Glasfaserverstärkung.

ELEKTROTECHNIK

Notleuchte	: Ohne
Spannung (V)	: 230

TECHNISCHE DATEN

Einspeisung	: Elektroanschluss
Cord length(mm)	: 4000
Gewicht (kg)	: 13,6



Skygarden S1
design by Marcel Wanders

Pendelleuchte mit diffusem Licht

Reference Code

● F6410044	Gold
● F6410047	braun
● F6410030	Schwarz
○ F6410009	Weiß

Zertifizierungen, Gütezeichen

