

ROMEO SOFT F

Montage	: Bodenanbauleuchte
Beschreibung des Lampen	: 1 x MAX 230W E27 HSGS
Umgebung	: Innenbeleuchtung
Ausführung	: Stoff, Silber matt
Technische Beschreibung	: Stehleuchte für diffuses Licht. Interner Diffusor aus gepresstem und geätztem Borosilikatglas. Außenschirm aus Plissiergewebe. Sockel und Kopfhalterung aus druckgegossener Aluminiumlegierung, Schaft aus Stahl, alle Elemente grau lackiert. Diffusorhalterung aus transparentem, spritzgegossenem Polycarbonat. Auf dem Kabel befindet sich der elektronische Dimmer, welcher eine schrittweise Einstellung der Lichtintensität.

ELEKTROTECHNIK

Notleuchte	: Ohne
Regulierung	: Auf dem Kabel befindet sich der elektronische Dimmer, welcher eine schrittweise Einstellung der Lichtintensität.
Spannung (V)	: 230

TECHNISCHE DATEN

Einspeisung	: Elektrokabel
Cord length(mm)	: 1350
Baumaterial	: Aluminium, Stoff, Glas, Polycarbonat, Stahl
Gewicht (kg)	: 16,8



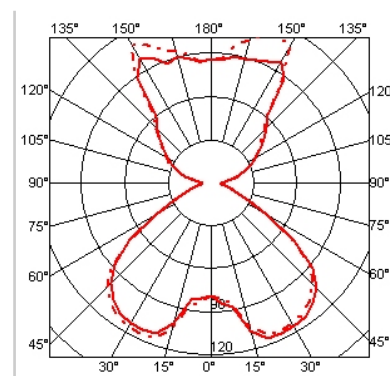
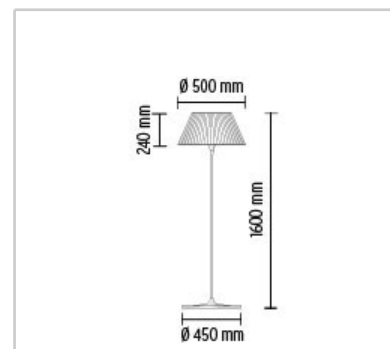
Romeo Soft F
design by Philippe Starck

Stehleuchte für diffuses Licht

Reference Code

● **F6109007** Silbermatt

Zertifizierungen, Gütezeichen



ROMEO SOFT F/T1

Montage	: Bodenanbauleuchte
Beschreibung des Lampen	: 1 x 150W E27 HSGS
Umgebung	: Innenbeleuchtung
Ausführung	: Silber matt
Technische Beschreibung	: Floor lamp providing diffused light. Acid-etched pressed borosilicate glass internal diffuser. Plissé cloth shade. Gray painted steel stems and die-cast aluminium base and yoke. Gray painted aluminium table injection-molded transparent polycarbonate (UL-94 V2) diffuser support. ON/OFF TOUCH DIMMER with chrome-plated steel sensor located on the yoke. Polarized power cord, length 250cm. Auf dem Kabel befindet sich der elektronische Dimmer, welcher eine schrittweise Einstellung der Lichtintensität.

ELEKTROTECHNIK

Notleuchte	: Ohne
Regulierung	: Auf dem Kabel befindet sich der elektronische Dimmer, welcher eine schrittweise Einstellung der Lichtintensität.
Spannung (V)	: 230

TECHNISCHE DATEN

Durchmesser (mm)	: 300
Einspeisung	: Polarized power cord
Cord length(mm)	: 2500
Baumaterial	: Aluminium, Stoff, Stahl
Gewicht (kg)	: 8,7



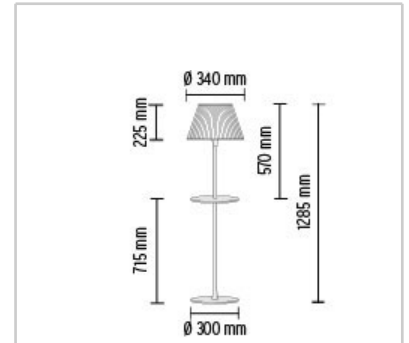
Romeo Soft F/T1
design by Philippe Starck

Floor lamp providing diffused light

Reference Code

● **F6106007** **Stoff**

Zertifizierungen, Gütezeichen



ROMEO MOON F

Montage	: Bodenanbauleuchte
Beschreibung des Lampen	: 1 x MAX 230W E27 HSGS
Umgebung	: Innenbeleuchtung
Ausführung	: Silber matt
Technische Beschreibung	: Stehleuchte für diffuses Licht. Interner Diffusor aus gepresstem und geätzttem Borosilikatglas. Außenschirm aus transparentem Pressglas. Sockel und Kopfhalterung aus druckgegossener Aluminiumlegierung, Schaft aus Stahl, alle Elemente grau lackiert. Diffusorhalterung aus transparentem, spritzgegossenen Polycarbonat. Auf dem Kabel befindet sich der elektronische Dimmer, welcher eine schrittweise Einstellung der Lichtintensität.

ELEKTROTECHNIK

Notleuchte	: Ohne
Regulierung	: Auf dem Kabel befindet sich der elektronische Dimmer, welcher eine schrittweise Einstellung der Lichtintensität.
Spannung (V)	: 230

TECHNISCHE DATEN

Einspeisung	: Elektrokabel
Cord length(mm)	: 1350
Baumaterial	: Aluminium, Glas, Polycarbonat, Stahl
Gewicht (kg)	: 23,8



Romeo Moon F
design by Philippe Starck

Stehleuchte für diffuses Licht

Reference Code

● **F6109000** Silbermatt

Zertifizierungen, Gütezeichen

