

**GLO-BALL T2**

Montage	: Tisch
Beschreibung des Lampen	: 1 x MAX 230W E27 HSGS/F
Umgebung	: Innenbeleuchtung
Ausführung	: Weiß, Silber matt
Technische Beschreibung	: Tischleuchte für diffuses Licht. Diffusor bestehend aus mundgeblasenem Opalglas mit geätzter Außenfläche und einem Abdeckring mit Gewinde aus druckgegossener Aluminiumlegierung, galvanisch alodineverchromt. Sockel aus massivem Stahl, Schaft aus Stahlrohr und Diffusorhalterung aus druckgegossener Aluminiumlegierung, alle Elemente grau oder weiss lackiert. Auf dem Kabel befindet sich der elektronische Dimmer, welcher eine schrittweise Einstellung der Lichtintensität.

**ELEKTROTECHNIK**

Notleuchte	: Ohne
Regulierung	: Auf dem Kabel befindet sich der elektronische Dimmer, welcher eine schrittweise Einstellung der Lichtintensität.
Spannung (V)	: 230

**TECHNISCHE DATEN**

Einspeisung	: Elektrokabel
Cord length(mm)	: 1900
Baumaterial	: Aluminium, geblasenes Glas, Stahl
Gewicht (kg)	: 12,2



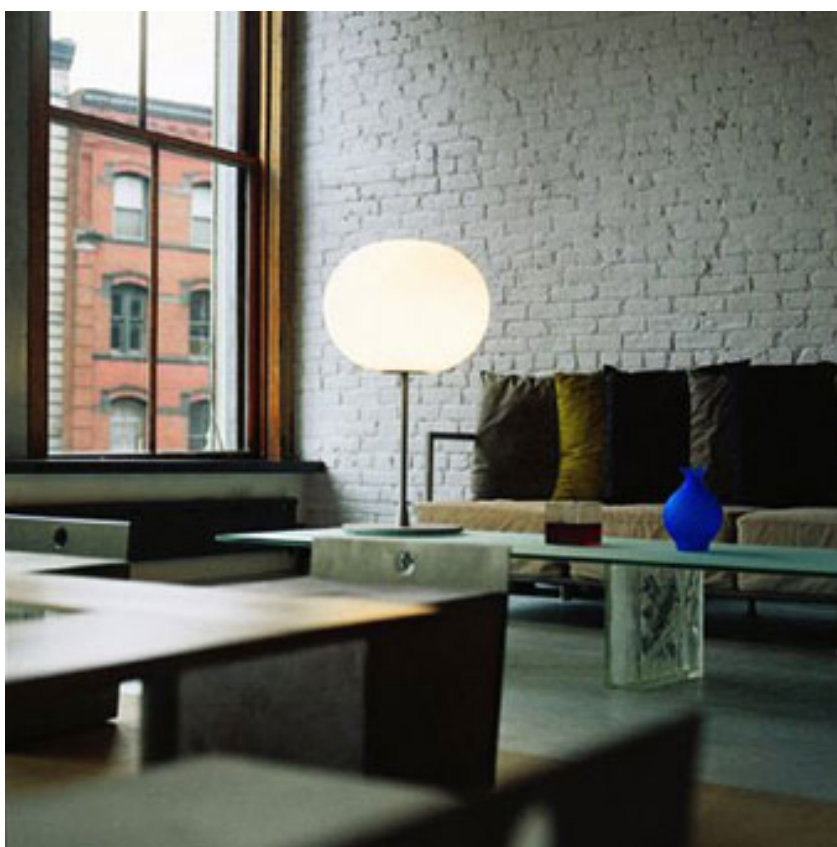
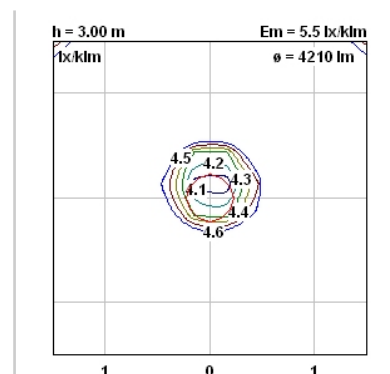
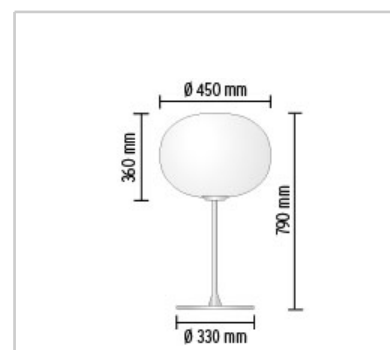
**Glo-Ball T2**  
design by Jasper Morrison

Tischleuchte für diffuses Licht

**Reference Code**

● **F3025000** Silbermatt

**Zertifizierungen, Gütezeichen**



**GLO-BALL BASIC 2**

Montage	: Tisch
Beschreibung des Lampen	: 1 x MAX 230W E27 HSGS/F
Umgebung	: Innenbeleuchtung
Ausführung	: Weiß
Technische Beschreibung	: Tischleuchte für diffuses Licht. Diffusor bestehend aus mundgeblasenem Opalglas mit geätzter Außenfläche und einem Abdeckring mit Gewinde aus druckgegossener Aluminiumlegierung, galvanisch alodine-verchromt. Sockel bestehend aus einem zu 30% glasfaserverstärktem, spritzgegossenem Polyamidelement und der Diffusorhalterung aus druckgegossener, grau lackierter Aluminiumlegierung. Auf dem Kabel befindet sich der elektronische Dimmer, welcher eine schrittweise Einstellung der Lichtintensität.

**ELEKTROTECHNIK**

Notleuchte	: Ohne
Regulierung	: Auf dem Kabel befindet sich der elektronische Dimmer, welcher eine schrittweise Einstellung der Lichtintensität.
Spannung (V)	: 230

**TECHNISCHE DATEN**

Einspeisung	: Elektrokabel
Cord length(mm)	: 1900
Baumaterial	: Aluminium oder geblasenes Glas oder Plastik
Gewicht (kg)	: 5,3



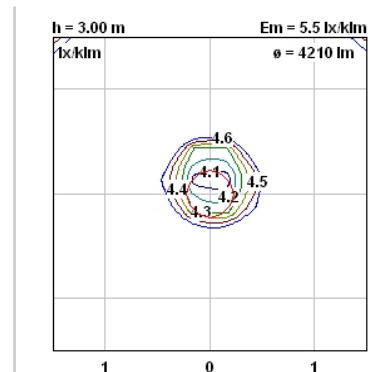
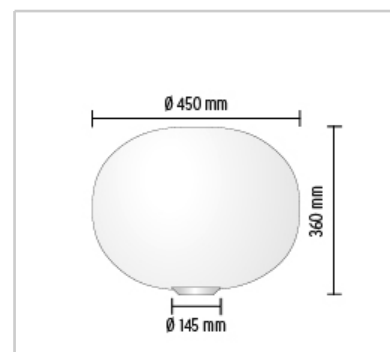
**Glo-Ball Basic 2**  
design by Jasper Morrison

Tischleuchte für diffuses Licht

**Reference Code**

○ **F3026000**      **Weiß**

**Zertifizierungen, Gütezeichen**



**GLO-BALL BASIC 1**

Montage	: Tisch
Beschreibung des Lampen	: 1 x MAX 150W E27 HSGS/F
Umgebung	: Innenbeleuchtung
Ausführung	: Weiß
Technische Beschreibung	: Tischleuchte für diffuses Licht. Diffusor bestehend aus mundgeblasenem Opalglas mit geätzter Außenfläche und einem Abdeckring mit Gewinde aus druckgegossener Aluminiumlegierung, galvanisch alodine-verchromt. Sockel bestehend aus einem zu 30% glasfaserverstärktem, spritzgegossenem Polyamidelement und der Diffusorhalterung aus druckgegossener, grau lackierter Aluminiumlegierung. Auf dem Kabel befindet sich der elektronische Dimmer, welcher eine schrittweise Einstellung der Lichtintensität.

**ELEKTROTECHNIK**

Notleuchte	: Ohne
Regulierung	: Auf dem Kabel befindet sich der elektronische Dimmer, welcher eine schrittweise Einstellung der Lichtintensität.
Spannung (V)	: 220/240

**TECHNISCHE DATEN**

Einspeisung	: Elektrokabel
Cord length(mm)	: 1900
Baumaterial	: Aluminium oder geblasenes Glas oder Plastik
Gewicht (kg)	: 2,6



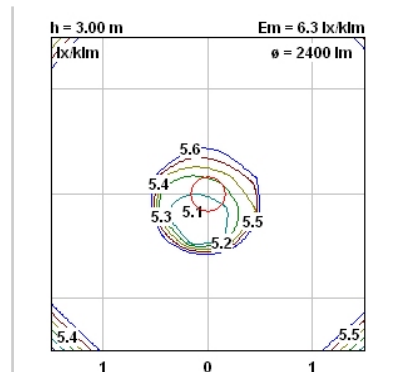
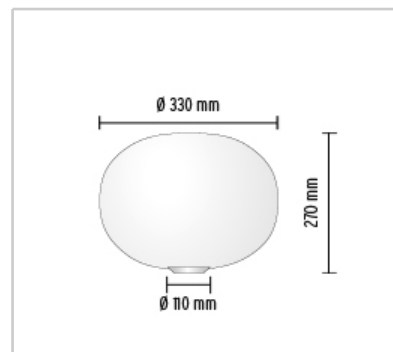
**Glo-Ball Basic 1**  
design by Jasper Morrison

Tischleuchte für diffuses Licht

**Reference Code**

○ **F3021000**      **Weiß**

**Zertifizierungen, Gütezeichen**



**GLO-BALL T2**

Montage	: Tisch
Beschreibung des Lampen	: 1 x MAX 230W E27 HSGS/F
Umgebung	: Innenbeleuchtung
Ausführung	: Weiß, Silber matt
Technische Beschreibung	: Tischleuchte für diffuses Licht. Diffusor bestehend aus mundgeblasenem Opalglas mit geätzter Außenfläche und einem Abdeckring mit Gewinde aus druckgegossener Aluminiumlegierung, galvanisch alodineverchromt. Sockel aus massivem Stahl, Schaft aus Stahlrohr und Diffusorhalterung aus druckgegossener Aluminiumlegierung, alle Elemente grau oder weiss lackiert. Auf dem Kabel befindet sich der elektronische Dimmer, welcher eine schrittweise Einstellung der Lichtintensität.

**ELEKTROTECHNIK**

Notleuchte	: Ohne
Regulierung	: Auf dem Kabel befindet sich der elektronische Dimmer, welcher eine schrittweise Einstellung der Lichtintensität.
Spannung (V)	: 230

**TECHNISCHE DATEN**

Einspeisung	: Elektrokabel
Cord length(mm)	: 1900
Baumaterial	: Aluminium oder geblasenes Glas oder Stahl
Gewicht (kg)	: 12,2



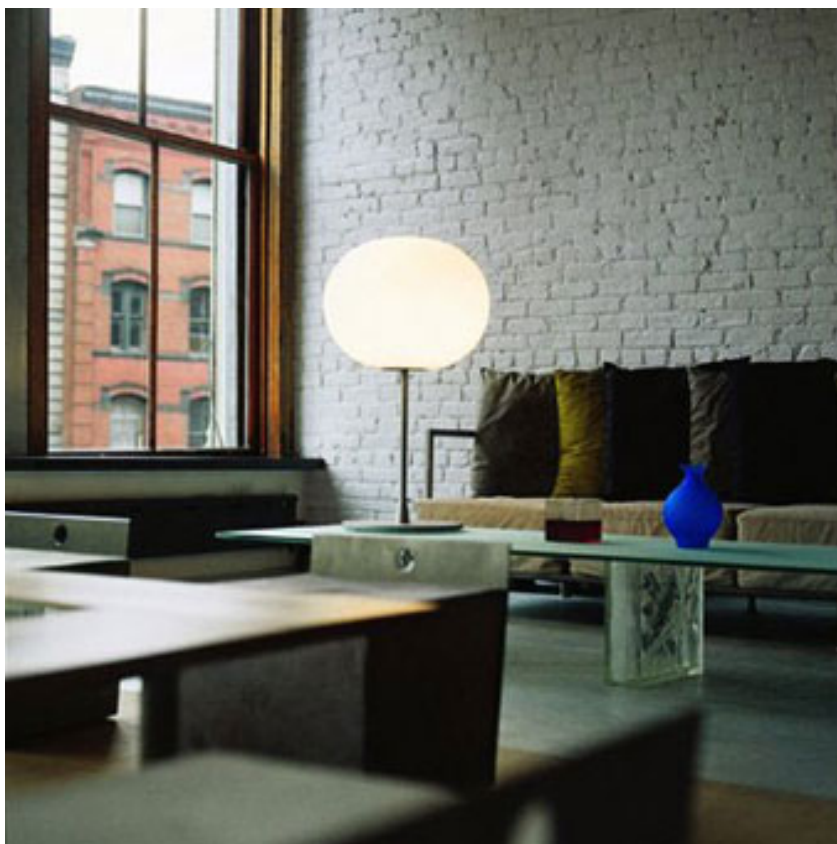
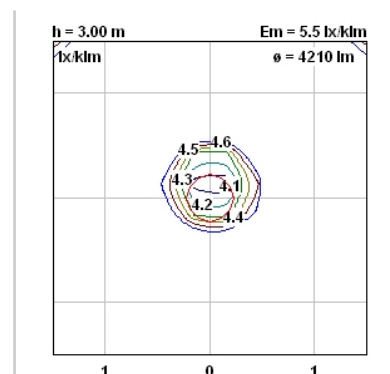
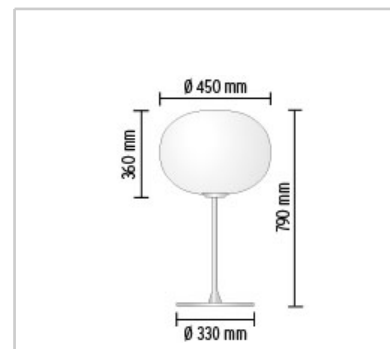
**Glo-Ball T2**  
design by Jasper Morrison

Tischleuchte für diffuses Licht

**Reference Code**

● **F3025000** Silbermatt

**Zertifizierungen, Gütezeichen**



**GLO-BALL BASIC ZERO**

Montage	: Tisch
Beschreibung des Lampen	: 1 x MAX 60W E14 HSGS/F
Umgebung	: Innenbeleuchtung
Ausführung	: Weiß
Technische Beschreibung	: Tischleuchte für diffuses Licht. Diffusor bestehend aus mundgeblasenem Opalglas mit geätzter Außenfläche und einem Abdeckring mit Gewinde aus druckgegossener Aluminiumlegierung, galvanisch alodine-verchromt. Sockel bestehend aus einem zu 30% glasfaserverstärktem, spritzgegossenem Polyamidelement und der Diffusorhalterung aus druckgegossener, grau lackierter Aluminiumlegierung. Auf dem Kabel befindet sich der elektronische Dimmer, welcher eine schrittweise Einstellung der Lichtintensität.

**ELEKTROTECHNIK**

Notleuchte	: Ohne
Regulierung	: Auf dem Kabel befindet sich der elektronische Dimmer, welcher eine schrittweise Einstellung der Lichtintensität.
Spannung (V)	: 220/240

**TECHNISCHE DATEN**

Einspeisung	: Elektrokabel
Cord length(mm)	: 1900
Baumaterial	: Aluminium oder geblasenes Glas oder Plastik
Gewicht (kg)	: 1



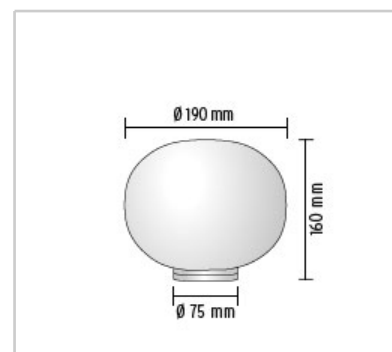
**Glo-Ball Basic Zero**  
design by Jasper Morrison

Tischleuchte für diffuses Licht

**Reference Code**

○ **F3330009**      **Weiß**

**Zertifizierungen, Gütezeichen**



**MINI GLO-BALL T**

Montage	: Tisch
Beschreibung des Lampen	: 1 x MAX 25W G9 HSGS/F
Umgebung	: Innenbeleuchtung
Ausführung	: Weiß
Technische Beschreibung	: Tischleuchte für diffuses Licht. Diffusor bestehend aus einem mundgeblasenem, verschaltem Opalglas mit geätzter Außenfläche und einem Haltering mit Gewinde aus weißem, spritzgegossenem PBT Abdeckung, Fuß/ Lampenfassung aus weißem, spritzgegossenem PBT.

**ELEKTROTECHNIK**

Notleuchte	: Ohne
Regulierung	: Der ON / OFF Schalter befindet sich am zweiadrigen, isolierten Kabel aus PVC
Spannung (V)	: 220/240

**TECHNISCHE DATEN**

Einspeisung	: Elektrokabel
Cord length(mm)	: 1500
Baumaterial	: Glas, PBT
Gewicht (kg)	: 0,45



**Mini Glo-Ball T**  
design by Jasper Morrison

Tischleuchte für diffuses Licht

**Reference Code**

○ **F4191009**      **Weiß**

**Zertifizierungen, Gütezeichen**

